

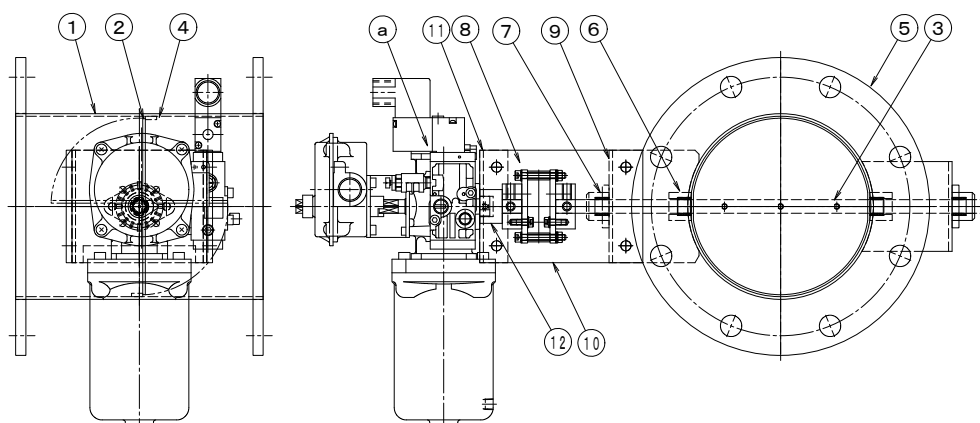
## 製品仕様書

<b>形 式</b> EHPARLF-80~150A SHS	自動ダンパー [パイプサイズ]耐熱型 400℃ 空気圧式/スプリングリターン [軸受付]	<b>材 質</b> SS
-----------------------------------	---	------------------

### ダンパー部仕様

No	部品名称	材質	仕 様	No	部品名称	材質	仕 様
1	本体(ケーシング)	SS400	2. 3t	11	駆動部取付板ム	SS400	3. 2t
2	羽根	SS400	2. 3t	12	アダプター	SS41	φ 12
3	軸	SS41BD	φ 12	13			
4	羽根受け	SS400	FB10 x 3. 2t	14			
5	フランジ	SS400	9. 0t	15			
6	シャフトボス	SS41	B-20112ES	16			
7	軸受	SS41	F-20112ES	17			
8	耐熱カップリング	PGX595	C-651212-H	18			
9	取付架台	SS400	3. 2t	19			
10	耐熱板	PGX595	Pt=5. 0t	20			

### 外径図



### 駆動部仕様

No	部品名称	形式・仕様	備 考
a	ロータリーアクチュエーター	TA2-0402R-00/TA2-IN	
b	電磁弁	TA2-0402R-30-□□□	オプション
c	スピードコントローラー	TA2-0402R-35	オプション
d	リミットスイッチ箱	TA2-0402R-34	オプション
e	FRユニット	TA2-0402R-31-□□□	オプション
f	防爆電磁弁	TA2-0402R-36-□□□	オプション
g	手動ハンドル	TA2-0402R-□□	オプション
h	接続口	Rc-1/4	

●注意

1. 相フランジは付属しません。
2. 静圧 : 2. 0KPa以下
3. 塗装 : 一般錆止め塗装+シルバー塗装
4. 耐熱温度 : -10℃~400℃